



BV2MN SERİSİ HİDROLİK MADENCİLİK 2 YOLLU KÜRESEL VANALARI (ÇİFT MANŞONLU)

BV2MN Serisi Hidrolik 2 Yollu Madencilik Küresel Vanaları akışkanın açma ve kısılmasında kullanılırlar. Kolayca açılıp kapanabilmeleri akışkan geçişinin rahat olmasını sağlar. Volumetrik yapılarından dolayı hızlı ve verimli çalışırlar ve akışkanda oluşabilecek kavitasyonları engellerler. İstenildiğinde kare pim üzerindeki kilitleme pulu yardımıyla açık veya kapalı olarak kilitlenebilmektedirler. BV2MN Serisi Hidrolik 2 Yollu Madencilik Küresel Vanaları içteki küre malzemesi çelikten olup, sert krom ile kaplanmıştır. BV2MN Serisi Hidrolik 2 Yollu Madencilik Küresel Vanaları Madencilik sektörü uygulamalarında kullanılırlar.

Gövde Malzemesi
Küre Malzemesi
Bağlantı Şekli
Küre Yataklaması
Sızdırmazlık
Çalışma Sıcaklığı
Kaplama
Özel Hallerde
Kullanım Alanı

Otomat Çeliği
Sert Krom Kaplı – Çelik
DIN 20043
Özel sızdırmazlık elemanı
Nitril O-ring (NBR)
-30 °C ile +110 °C
Galvaniz (Chrome III pasivasyon)
VİTON (-30 °C - +225 °C)
Madencilik sektörü uygulamalarında kullanılırlar.

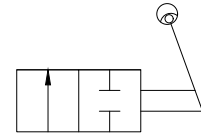
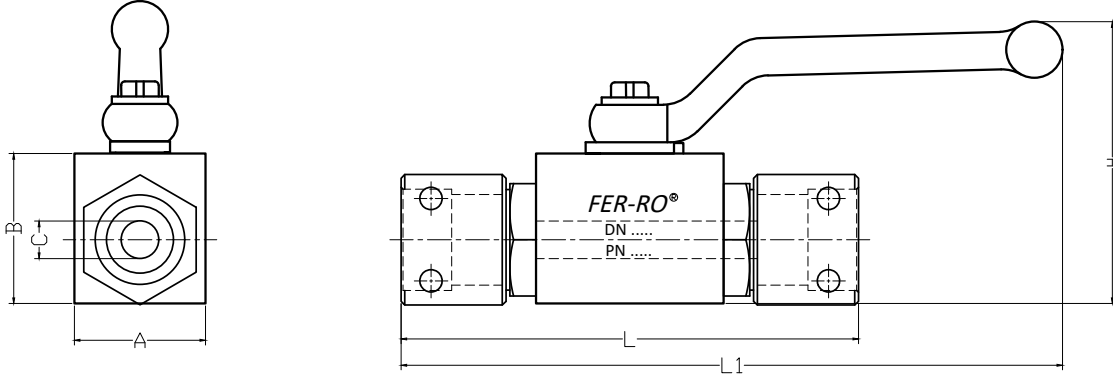
BV2MN SERIES HYDRAULIC MINING 2 WAY BALL VALVES (DOUBLE SLEEVE)

BV2MN Series Hydraulic Mining 2 Way Ball Valves are used to either shut-off or open of flow passage and their easy operation provides unrestricted flow. Due to their volumetric structure they work rapidly and efficiently, and prevent cavitation. BV2MN Series Hydraulic Mining 2 Way Ball Valves can be locked in the open or closed position through locking washer on the circle pin. Internal ball is hard chrome coated carbon steel. These ball valves are suitable for mining sector applications

Body Material
Ball Material
Connection Type
Ball Seats
Sealing
Working Temperature
Plating
Upon Request
Applications

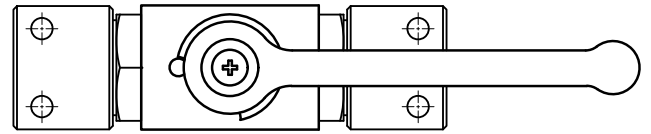
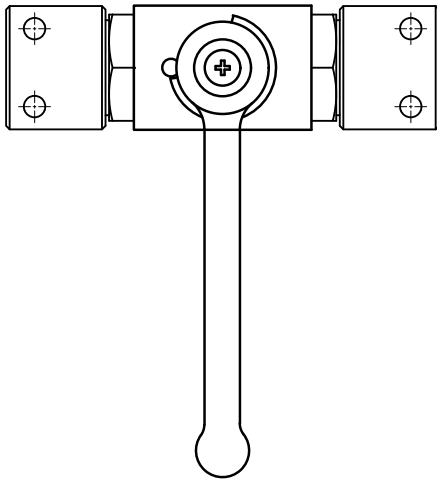
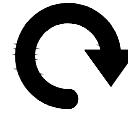
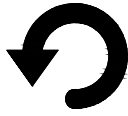
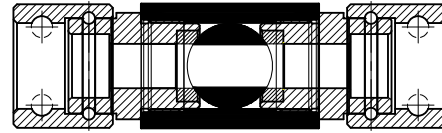
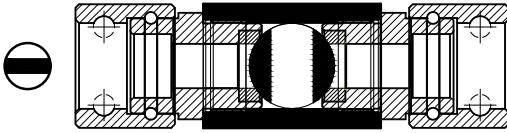
Carbon steel
Hard chrome coated carbon steel.
DIN 20043
Special sealing equipments
Nitrile O-ring (NBR)
-30 °C and +110 °C
Zinc Plating (Cr III Passivation)
VITON (-30 °C - +225 °C)
For mining sector applications





DİKEY KOL POZİSYONU
VERTICAL ARM POSITION

YATAY KOL POZİSYONU
HORIZONTAL ARM POSITION



Teknik Özellikler Technical Specifications

Kod (Code)	DIN 20043 Normuna Göre DN Ölçüleri (DN Size ACC.TÖ DIN 20043)	Akış Ölçüsü (Diameter) C	Dişi Bağlantı (Female Connector)	Çalışma Basıncı (Working Pressure) Bar	Ölçüler - mm (Dimensions - mm)				
					A	B	H	L	L1
BV2MNDN6FSFSN	DN 6	4	-	-	-	-	-	-	-
BV2MNDN10FSFSN	DN 10	7	Manşon/Swivelling	500	30	35	79	116	162
BV2MNDN12FSFSN	DN 12	10	Manşon/Swivelling	500	35	40	82	121	165
BV2MNDN20FSFSN	DN 20	16	Manşon/Swivelling	500	35	40	87	125	168
BV2MNDN20FFFFN	DN 20	16	Sabit / Fixed	400	45	55	112	130	288
BV2MNDN25FFFFN	DN 25	20	Sabit / Fixed	400	45	55	122	140	243
BV2MNDN32FFFFN	DN 32	25	Sabit / Fixed	400	55	60	126	156	251