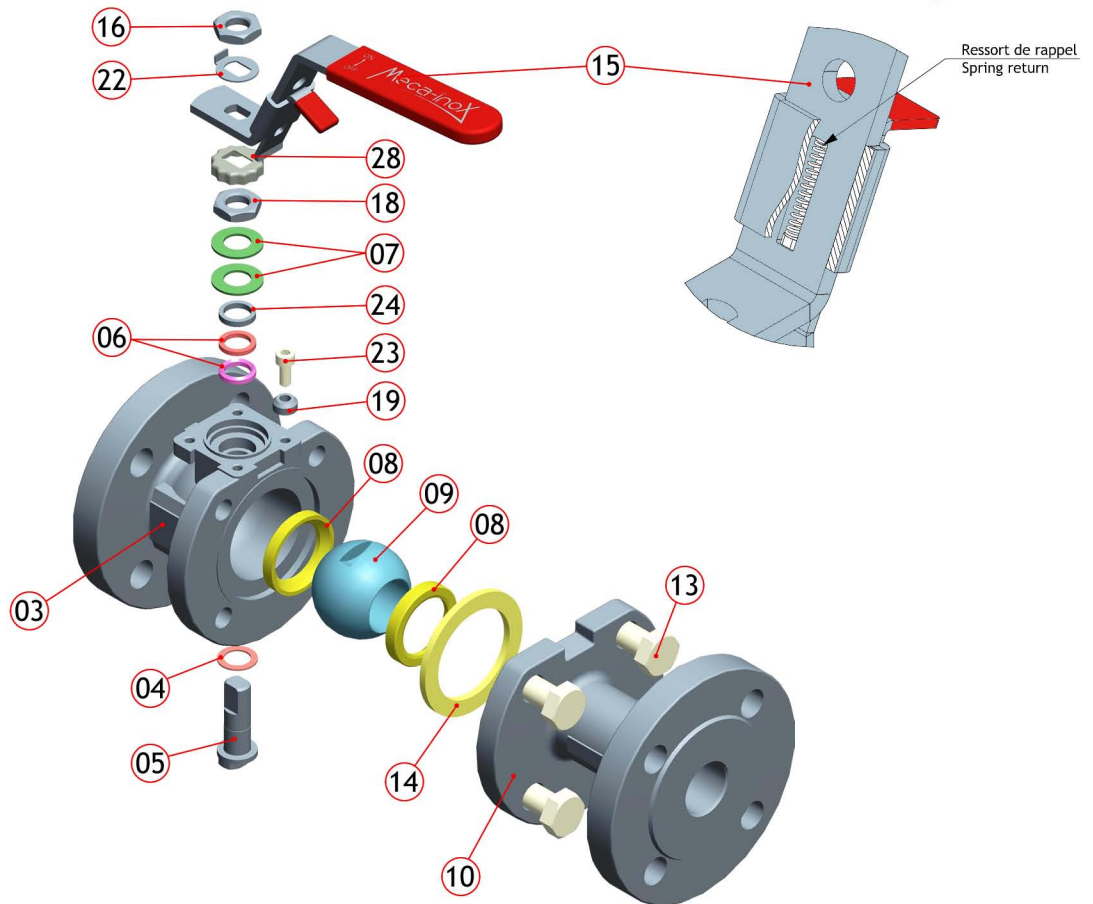


DN 15 à 50

Size 1/2" to 2"



N°	Nb	Description	Matière (EN)		Item	Qty	Description	Material (ASTM)	
			Inox	Acier				S.steel	C.steel
03	1	Corps monobloc ISO	1.4408	1.0619	03	1	Body	A351 CF 8 M	A216 WCB
04	1	Rondelle de friction	PTFE 20%PEEK	PTFE 20%PEEK	04	1	Stem thrust seal	20%PEEK PTFE	20%PEEK PTFE
05	1	Tige de manœuvre	1.4404	1.4404	05	1	Stem	316L	316L
06	1	Garniture de presse-étoupe			06	1	Gland packing		
		Version chimie	PTFE 33%C+2%Gr	PTFE 33%C+2%Gr			Chemical version	33%C+2%Gr PTFE	33%C+2%Gr PTFE
		Version Sécurité Feu	Graphite	Graphite			Fire-Safe version	Graphit	Graphit
07	4	Rondelles ressort	1.4310	1.4310	07	4	Spring washers	301	301
08	2	Sièges	PTFE	PTFE 20%PEEK	08	2	Seat	PTFE	20%PEEK PTFE
09*	1	Tournant sphérique	1.4409	1.4409	09*	1	Ball	CF3M (316L)	CF3M (316L)
10	1	Manchette de raccordement	1.4408	1.0619	10	1	Body connector	A351 CF 8 M	A216 WCB
13	4	Vis TH (DIN F1)	1.4301	Classe 8.8 Zingué Bichromaté	13	4	Screw (DIN F1)	304	Class 8.8
		DN15 & DN25					Size 1/2" & 1"		
		DN20 + DN32 à DN50					Size 3/4" + 1"1/2 to 2"		
13b	4	Goujon (DIN F4)	1.4301	1.4301	13b	4	Stud (DIN F4)	304	304
		DN15 & DN25					Size 1/2" & 1"		
		DN20 + DN32 à DN50					Size 3/4" + 1"1/2 to 2"		
14	1	Joint de corps			14	1	Body seal		
		Version chimie	PTFE	PTFE			Chemical version	PTFE	PTFE
		Version Sécurité Feu	1.4404 + Graphite	1.4404 + Graphite			Fire-Safe version	316L + Graphit	316L + Graphit
15	1	Levier standard	1.4301	1.4301	15	1	Handle standard	304	304
		Levier option	Voir paragraphe OPTION DE MANŒUVRE				Handle option	See OPTION FOR OPERATION	
16	1	Ecrrou de levier	1.4404	1.4404	16	1	Handle nut	316L	316L
17	4	Écrous de serrage (DIN F4)	1.4301	Classe 8.8 Zingué Bichromaté	17	4	Nut screw (DIN F4)	304	Class 8.8
		DN15 & DN25					Size 1/2" & 1"		
		DN20 + DN32 à DN50					Size 3/4" + 1"1/2 to 2"		
18	1	Écrou de fouloir	1.4404	1.4404	18	1	Nut gland	316L	316L
19	1	Bague de butée	1.4307	1.4307	19	1	Locking plug	304L	304L
22	1	Frein d'écrou de levier	1.4307	1.4307	22	1	Nut stop	304L	304L
23	1	Vis Chc de butée	1.4301	1.4301	23	1	Screw stop	304	304
24	1	Fouloir	1.4404	1.4404	24	1	Gland	316L	316L
28	1	Frein d'écrou de P.E	1.4307	1.4307	28	1	Stop nut gland	304L	304L

* Sphère percée en standard dans la rainure.

* Drilled ball as standard in slot

R2S

R2S: caractéristiques

Version Chimie

Sièges TFM (PTFE 2ème génération)

Versions acier au carbone et inox CF8M

Version standard:

Perçage boule dans la rainure pour décompression du corps.

ATEX 94/9/CE

Option:

Perçage boule coté amont.

Agréments:

PED 97/23/CE

TA-Luft (conformité aux émanations fugitives)

AD Merkblatt 2000

Matériau des sièges agréé FDA

Options:

Marquage π suivant TPED 99/36/CE

R2S: technical data

Chemical version

TFM seats

Carbon steel and stainless steel CF8M

Standard version:

Ball drilling in the stem mark for cavity relief.

ATEX 94/9/CE

Option:

Upstream vent hole for cavity relief.

Approvals:

PED 97/23/CE

TA-Luft (fugitive emissions)

AD Merkblatt 2000

Seat material FDA approved

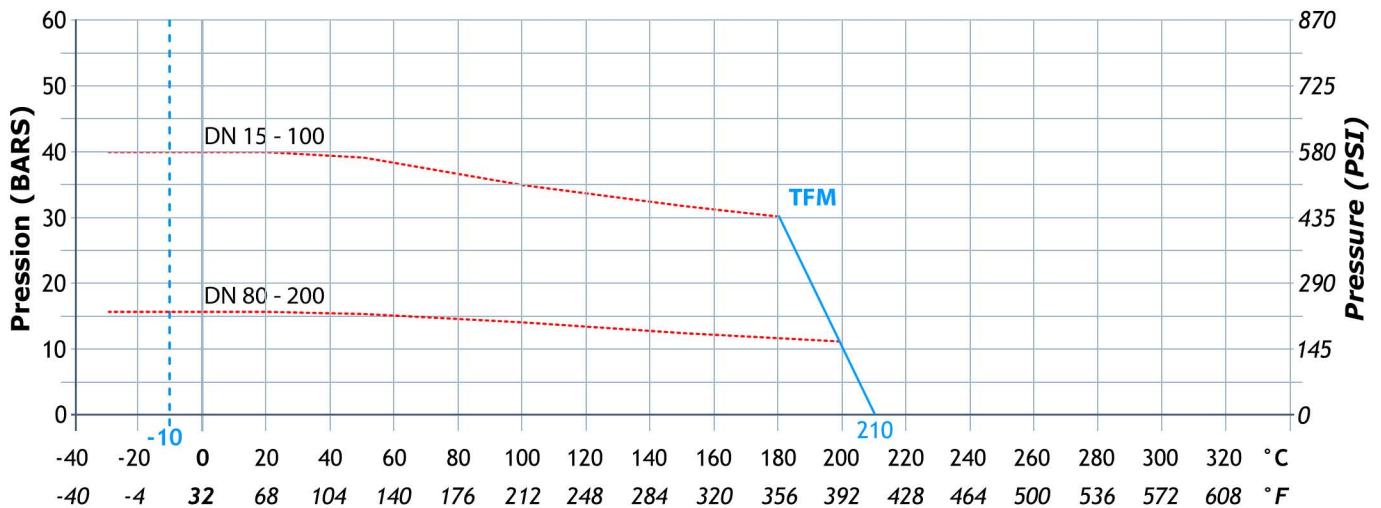
Option:

π marking according to TPED 99/36/CE

Courbes Pression-Température

R2S

Pressure-Temperature Diagrams



Température mini pour robinet en acier au carbone: **-10°C / 14°F**

Des solutions spécifiques sont disponibles pour les applications aux températures inférieures, veuillez nous consulter.

Minimum temperature for carbon steel ball valves: **-10°C / 14°F**

For lower temperature, customer-specific solutions are available on request. Please contact us for more information.

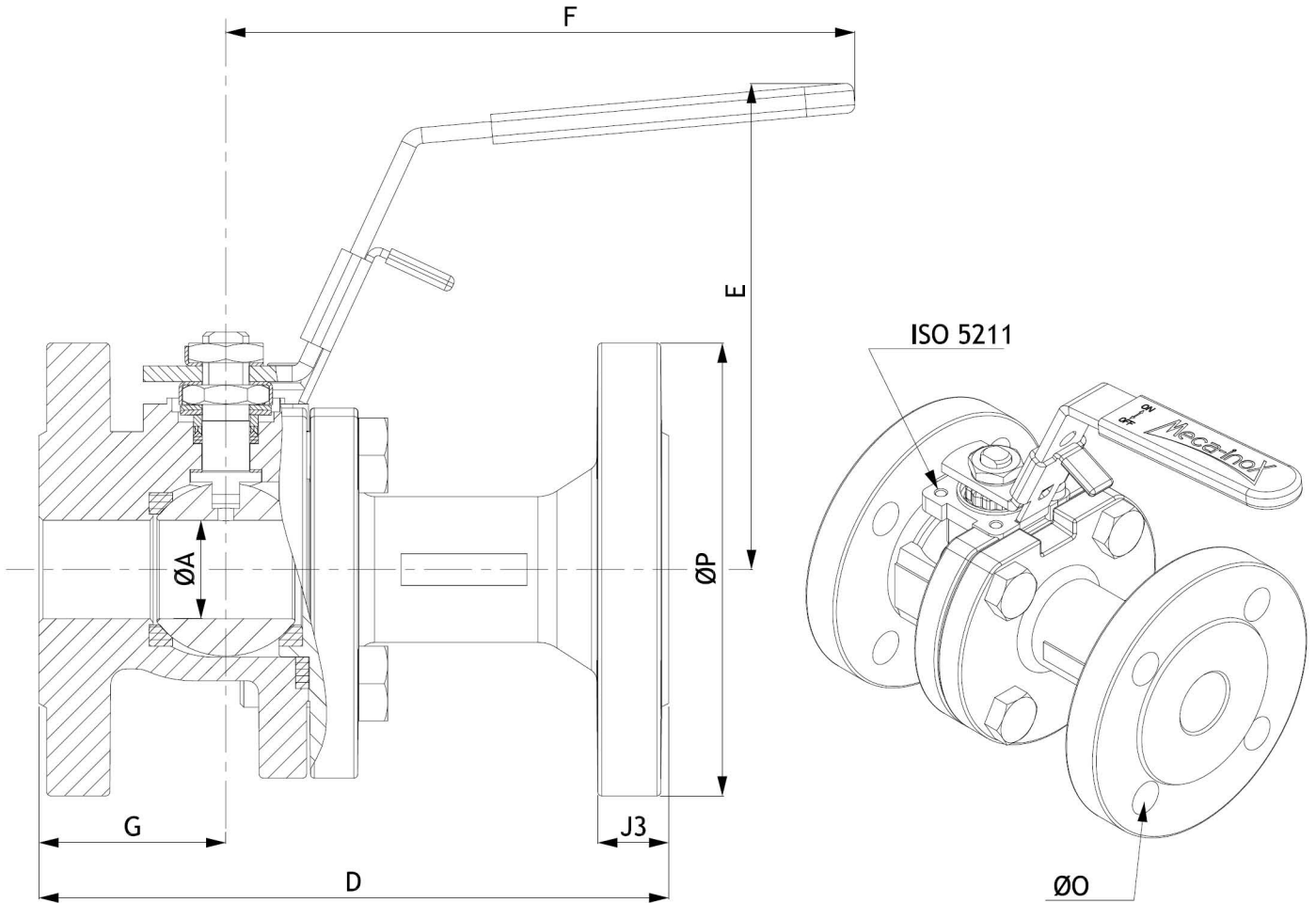
R2 DIN

R2 DIN long

DN 15 à 50
PN 40
Passage intégral

R2 DIN long pattern

Size 1/2" to 2"
PN 40
Full bore

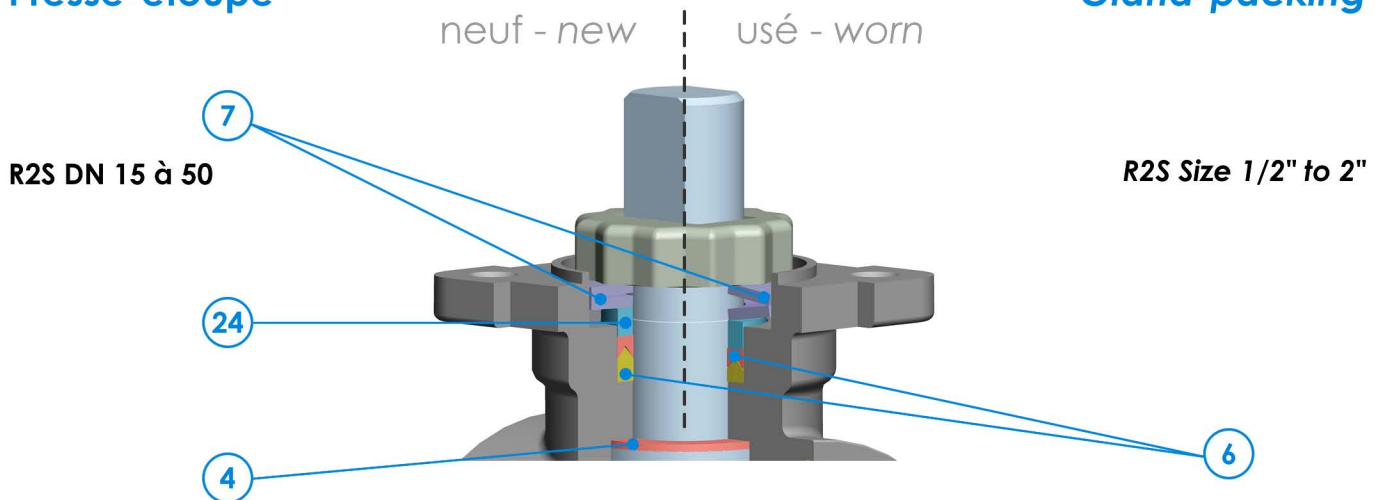


R2S

DN Size	PN	ØA	D	E	F	G	ØJ3	ØO	ØP	ISO 5211	Poids (Kg) Weight (Kg)
15 1/2"	40	14	130	108,5	118	46	16	4xØ14 / Ø65	95	F03	2,770
20 3/4"	40	19	150	117,5	158	49,5	18	4xØ14 / Ø75	105	F04	4,200
25 1"	40	25	160	121,7	158	47,5	18	4xØ14 / Ø85	115	F04	5,230
32 1"1/4"	40	32	180	135,7	188	47	18	4xØ18 / Ø100	140	F05	7,650
40 1"1/2"	40	38	200	140,7	188	56	18	4xØ18 / Ø110	150	F05	8,935
50 2"	40	50	230	168,5	225	56,5	20	4xØ18 / Ø125	165	F07	13,355

Presse-étoupe

Gland-packing



■ Conception suivant NF EN 12516-1, DIN 3841, ANSI B16.34

■ Antistatique suivant ISO 7121, NF EN 1983

Garniture (6) chargée
PTFE+carbone+graphite

Ensemble bille / ressort (B) entre tige & corps et tige & boisseau (DN > 50)

■ Etanchéité primaire par rondelle de friction (4) en PTFE renforcé PEEK

■ Etanchéité secondaire par garniture de type "chevron" (6) permettant de maintenir l'étanchéité lorsque la pression vient du corps du robinet

■ Fouloir inox (24)

■ Rattrapage du jeu de la garniture par rondelles ressort (7)

■ Design according NF EN 12516-1, DIN 3841, ANSI B16.34

■ Antistatic gland packing according to ISO 7121, NF EN 1983

Gland packing (6) in PTFE+carbon+graphite

Ball / spring system (B) between stem & body and stem & ball (DN > 50)

■ Primary sealing with thrust seal (4) in PEEK reinforced PTFE

■ Secondary sealing with a "V-ring" packing (6) to allow sealing under pressure coming from the valve body

■ Gland in stainless steel (24)

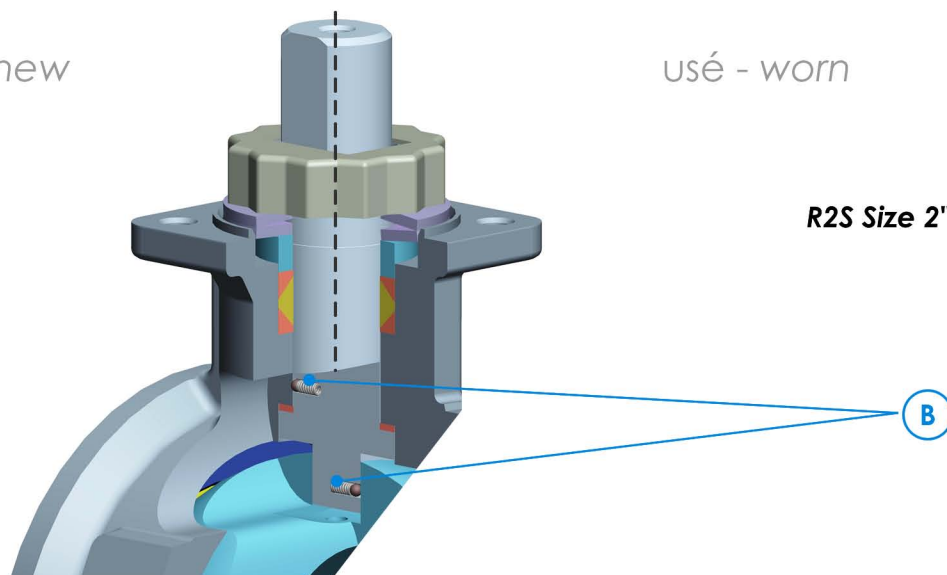
■ Wear compensation thanks to the pair of spring washers (7)

neuf - new

usé - worn

R2S DN 65 à 200

R2S Size 2"1/2 to 8"



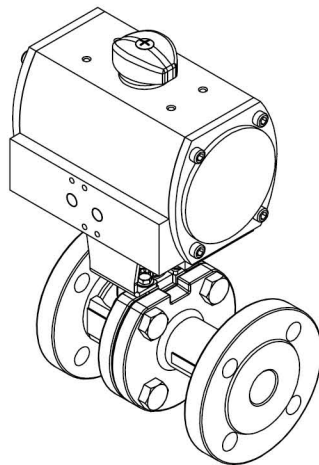
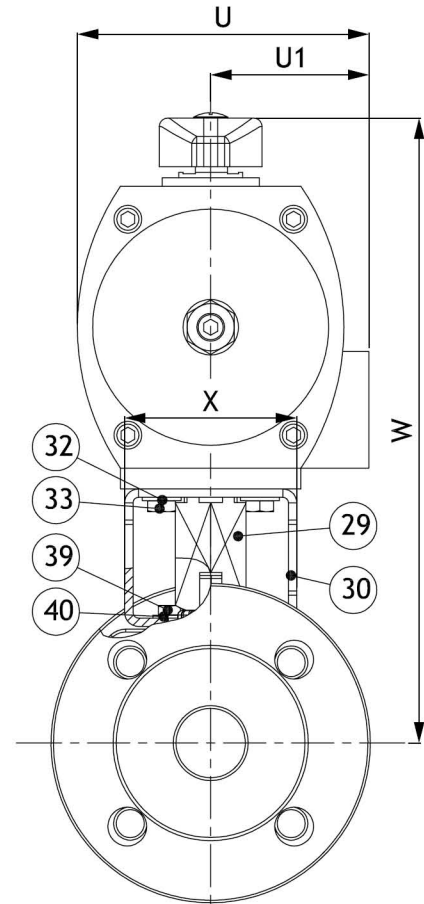
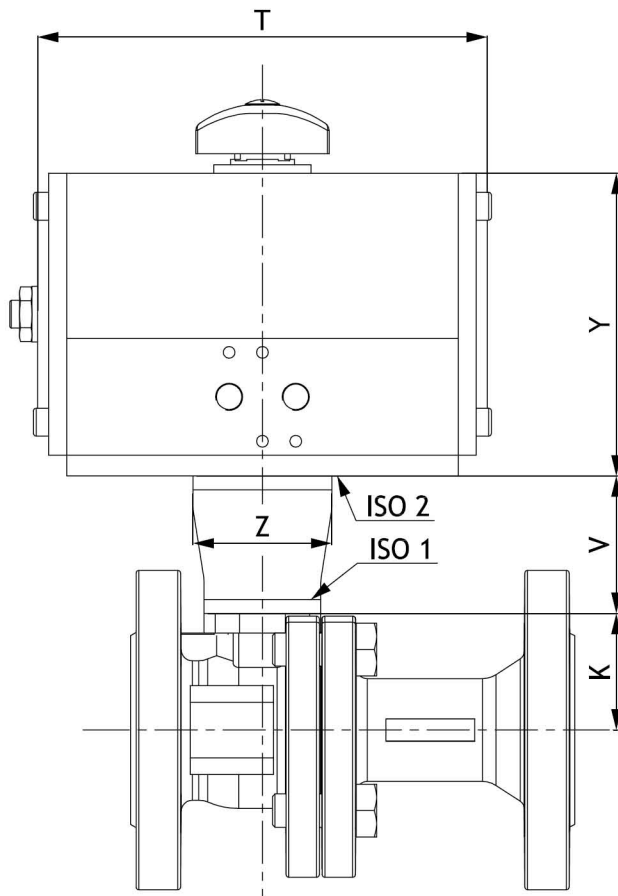
R2S / R2Z + TSR / TDA

Nomenclature R2S/R2Z Motorisé

R2S/R2Z actuated components

DN 15 à 50

Size 1/2" to 2"



ACT

N°	Nb	Description	Matière (EN)	Item	Qty	Description	Material (ASTM)
29	1	Entraîneur	1.4307	29	1	Coupling	304L
30	1	Arcade	1.4307	30	1	Bracket	304L
32	4	Rondelle plate coté opérateur	1.4301	32	4	Ring (actuator side)	304
33	4	Vis TH coté opérateur	1.4301	33	4	Screw (actuator side)	304
39	4	Vis TH coté robinet	1.4301	39	4	Screw (valve side)	304
40	4	Rondelle plate coté robinet	1.4301	40	4	Ring (valve side)	304

R2S + TSR / TDA

R2S Motorisé

R2S actuated

DN 15 à 50

Size 1/2" to 2"

Modèle TRUTORQ Simple Effet sur R2S Spring Return TRUTORQ type on R2S

DN Size	K	ISO 1	TRUTORQ	ISO 2	T	U	U1	V	W	X	Y	Z
15 1/2"	31	F03	TSR003	F04	149,5	69,5	38	47	168	52	70	42
20 3/4"	37,9	F04	TSR005	F05	186,5	90,5	49	49,5	194,4	62	87	50
25 1"	42	F04	TSR008	F05	186,5	90,5	49	49,5	198,5	62	87	50
32 1"1/4"	54	F05	TSR008	F05	162	105	57	49,5	232,5	62	109	50
40 1"1/2"	59	F05	TSR012	F07	194	121	67	49,5	246,5	82	118	69
50 2"	83	F07	TSR012	F07	194	121	67	79,5	301	85	118,5	69

Données pour pression de service à: dP 7 bars Max et 6 bars d'air comprimé
Values given for service pressure at: dP 7 bars Max and 6 bars air supply

Modèle TRUTORQ Double Effet sur R2S Double Acting TRUTORQ type on R2S

DN Size	K	ISO 1	TRUTORQ	ISO 2	T	U	U1	V	W	X	Y	Z
15 1/2"	31	F03	TDA003	F04	149,5	69,5	38	47	168	52	70	42
20 3/4"	37,9	F04	TDA003	F04	149,5	69,5	38	49,5	177,4	52	70	42
25 1"	42	F04	TDA003	F04	149,5	69,5	38	49,5	181,5	52	70	42
32 1"1/4"	54	F05	TDA005	F05	186,5	90,5	49	49,5	210,5	62	87	50
40 1"1/2"	59	F05	TDA005	F05	186,5	90,5	49	49,5	215,5	62	87	50
50 2"	83	F07	TDA005	F05	186,5	90,5	49	79,5	269,5	85	87	69

Données pour pression de service à: dP 7 bars Max et 6 bars d'air comprimé
Values given for service pressure at: dP 7 bars Max and 6 bars air supply

R2S ΔP: 7 bars

DN	Air Moteur (Bar)	Double Effet - Double acting Code	Simple Effet - Spring return Code
15 F03	6	KPNI410 0411 2TDA003	KPNI410 0411 2TSR003 N66
20 F04	6	KPNI420 0411 2TDA003	KPNI420 0514 2TSR005 N66
25 F04	6	KPNI420 0411 2TDA003	KPNI420 0514 2TSR008 N44
32 F05	6	KPNI432 0514 2TDA005	KPNI432 0514 2TSR008 N44
40 F05	6	KPNI432 0514 2TDA005	KPNI432 0717 2TSR012 N44
50 F07	6	KPNI450 0514 2TDA005	KPNI450 0717 2TSR012 N44