

# Регуляторы давления Серия MX

Присоединение MX2: G3/8, G1/2, G3/4; MX3: G3/4, G1  
Модульный тип. Поставляются со встроенным индикатором давления или с портами под установку манометра



- » Минимальное падение давления
- » Регулятор с фиксатором
- » Система фиксации настроенного выходного давления
- » Батарейная сборка

Серия MX позволяет реализовать множество решений для различных отраслей и гарантирует сокращение времени монтажа, экономию пространства и стоимости. На сайте Camozzi <http://catalogue.camozzi.com> доступен конфигуратор, позволяющий подобрать подходящее решение, выбирая отдельные устройства или составив сборку БПВ.

Возможность получения постоянного давления на выходе обеспечивает высокую производительность и сбережение энергии. Система защиты от вмешательства позволяет 2-мя способами зафиксировать ручку регулятора без изменения настроенного давления. Комплексная система блокировки от вмешательства и встроенный манометр, делают регуляторы Серии MX более компактным. Все исполнения можно использовать для панельного монтажа.

## ОСНОВНЫЕ ХАРАКТЕРИСТИКИ

Конструкция	компактная, модульная, мембранного типа
Материалы	см. ТАБЛИЦУ МАТЕРИАЛОВ (раздел <a href="#">3/1.20.02</a> )
Присоединение	MX2: G3/8, G1/2, G3/4 MX3: G3/4, G1 Регуляторы батарейной сборки: G1/2 (доступны только в размере 2 - MX2)
Ориентация	в любом положении
Крепление	в магистрали, на стене (используя кронштейн), панельный монтаж
Рабочая температура	-5°C + 50°C при 16 бар (при отрицательных температурах использовать осушенный воздух) -5°C + 60°C при 10 бар (при отрицательных температурах использовать осушенный воздух)
Давление на входе	0 + 16 бар
Давление на выходе	0,5 + 10 бар (стандарт) 0 + 4 бар 0,5 + 7 бар (только MX2)
Сброс избыточного давления	со сбросом давления (стандарт) без сброса
Номинальный расход	см. ГРАФИКИ РАСХОДА (раздел <a href="#">3/1.20.03</a> )
Рабочая среда	сжатый воздух
Наличие манометра	со встроенным манометром (стандарт) с портами для манометров, присоединение G1/4 (только MX3) с портами для манометров, присоединение G1/8 (только MX2)

**КОДИРОВКА**

<b>MX</b>	<b>2</b>	<b>-</b>	<b>3/8</b>	<b>-</b>	<b>R</b>	<b>0</b>	<b>0</b>	<b>4</b>	<b>-</b>	<b>LH</b>
-----------	----------	----------	------------	----------	----------	----------	----------	----------	----------	-----------

<b>MX</b>	СЕРИЯ
<b>3</b>	РАЗМЕРЫ: 2 = G3/8, G1/2, G3/4 3 = G3/4, G1
<b>3/4</b>	ПРИСОЕДИНЕНИЕ: 3/8 = G3/8 1/2 = G1/2 3/4 = G3/4 1 = G1
<b>R</b>	ТИП РЕГУЛЯТОРА: R = регулятор давления M = регулятор батарейной сборки (только MX2 - G1/2)
<b>0</b>	РАБОЧЕЕ ДАВЛЕНИЕ (1 бар = 14,5 psi): 0 = 0,5 + 10 бар (стандарт) 4 = 0 + 4 бар 7 = 0,5 + 7 бар (только для MX2)
<b>0</b>	КОНСТРУКЦИЯ: 0 = со сбросом давления (стандарт) 1 = без сброса давления
<b>4</b>	НАЛИЧИЕ МАНОМЕТРА: 0 = без манометра (с резьбовыми отверстиями для манометра G1/4) 2 = со встроенным манометром 0-6 бар, рабочее давление 0 + 4 бар 3 = со встроенным манометром 0-10 бар, рабочее давление 0 + 7 бар (только MX2) 4 = со встроенным манометром 0-12 бар, рабочее давление 0,5 + 10 бар (стандарт)
<b>LH</b>	НАПРАВЛЕНИЕ ПОТОКА: = слева направо (стандарт) LH = справа налево

Для сборки отдельных компонентов с фиксирующими фланцами или для настенного монтажа, см. раздел "Блоки подготовки воздуха. Серия MX. Модульная сборка" (3/1.50.01)

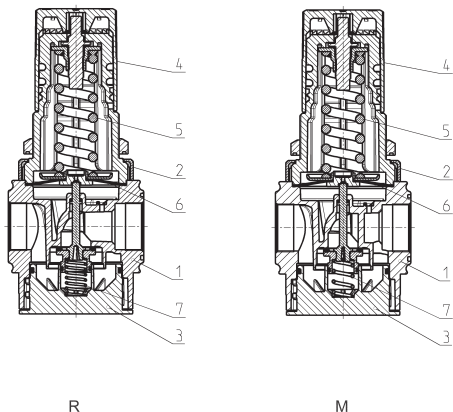
**3**

 ПОДГОТОВКА  
ВОЗДУХА

**Регуляторы давления Серия MX - материалы**

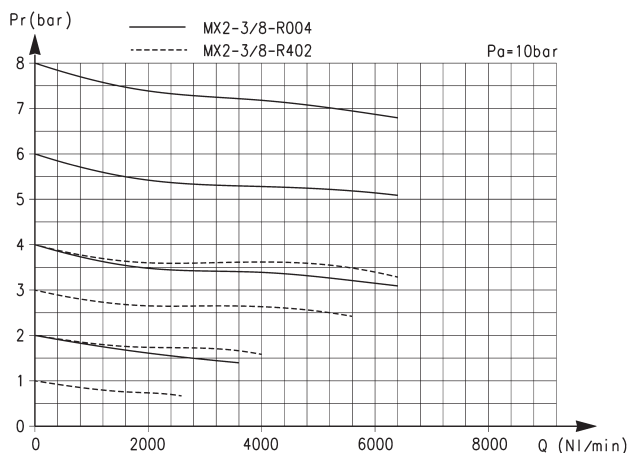
R = регулятор давления

M = регулятор давления батарейной сборки



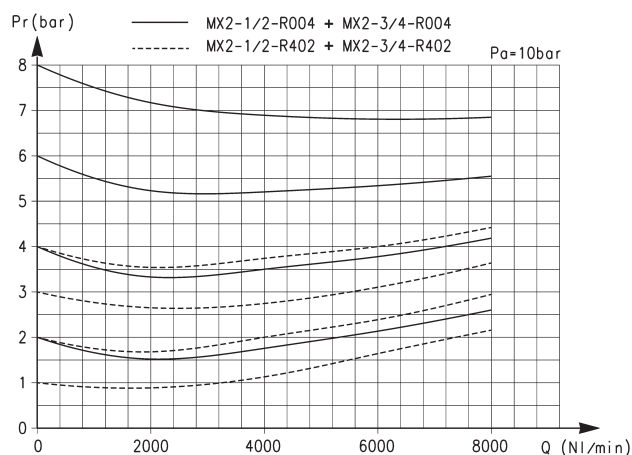
ДЕТАЛЬ	МАТЕРИАЛЫ
1 = Корпус	Алюминий
2 = Крышка	Полиацеталь
3 = Заглушка корпуса	Полиацеталь
4 = Регулирующая ручка	Полиамид
5 = Регулирующая пружина	Оцинкованная сталь
6 = Мембрана	NBR
7 = Пружина	Нержавеющая сталь
Уплотнения	NBR

**МХ2 РАСХОДНЫЕ ХАРАКТЕРИСТИКИ**



Pr = Давление на выходе  
Q = Расход

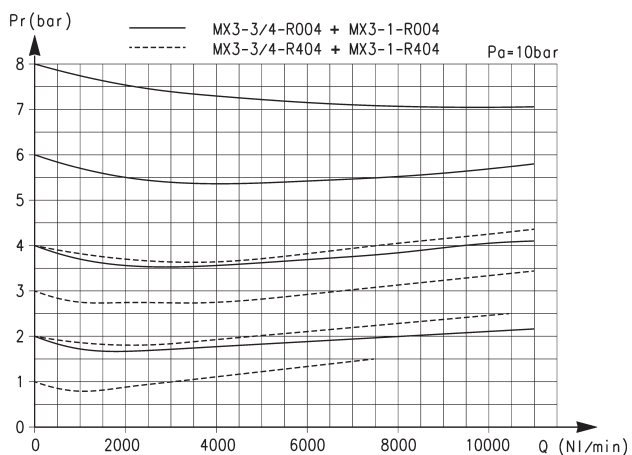
Pa = Давление на входе



Pr = Давление на выходе  
Q = Расход

Pa = Давление на входе

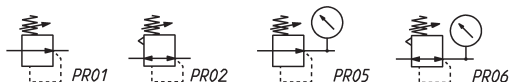
**МХ3 РАСХОДНЫЕ ХАРАКТЕРИСТИКИ**



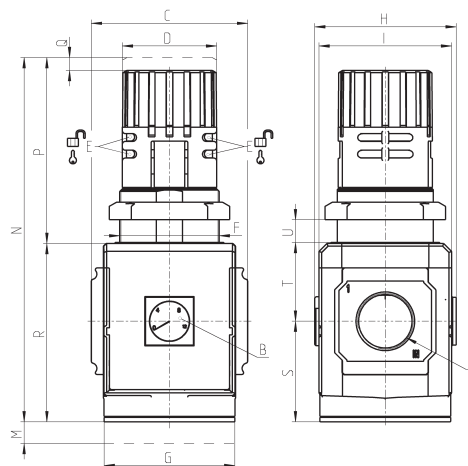
Pr = Давление на выходе  
Q = Расход

Pa = Давление на входе

## Регуляторы давления Серия МХ - размеры



PR01 = регулятор без сброса давления  
 PR02 = регулятор со сбросом давления  
 PR05 = регулятор без сброса давления, со встроенным манометром  
 PR06 = регулятор со сбросом давления, со встроенным манометром

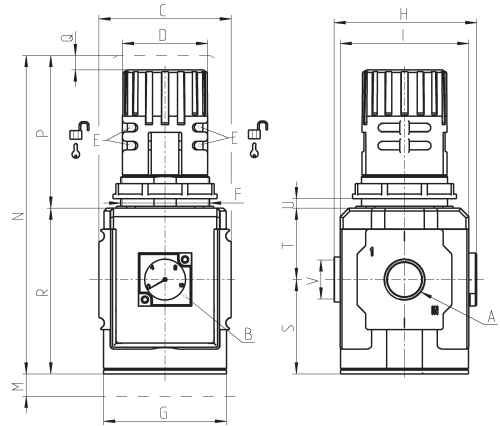


Мод.	A	B (бар)	C	D	E	F	G	H	I	M	N	P	Q	R	S	T	U	Вес (кг)
<b>MX2-3/8-R004</b>	G3/8	0 + 12	70	45	Ø 4	M47x1,5	70	74,5	68	45	166	78	5	88	50,5	37,5	0 + 13	0.6
<b>MX2-1/2-R004</b>	G1/2	0 + 12	70	45	Ø 4	M47x1,5	70	74,5	68	45	166	78	5	88	50,5	37,5	0 + 13	0.6
<b>MX2-3/4-R004</b>	G3/4	0 + 12	70	45	Ø 4	M47x1,5	70	74,5	68	45	166	78	5	88	50,5	37,5	0 + 13	0.6
<b>MX3-3/4-R004</b>	G3/4	0 + 12	89,5	54	Ø 4	M57x1,5	75	81	76	45	206	104	5	102	57,5	44,5	0 + 20	1
<b>MX3-1-R004</b>	G1	0 + 12	89,5	54	Ø 4	M57x1,5	75	81	76	45	206	104	5	102	57,5	44,5	0 + 20	1

### Регулятор батарейной сборки



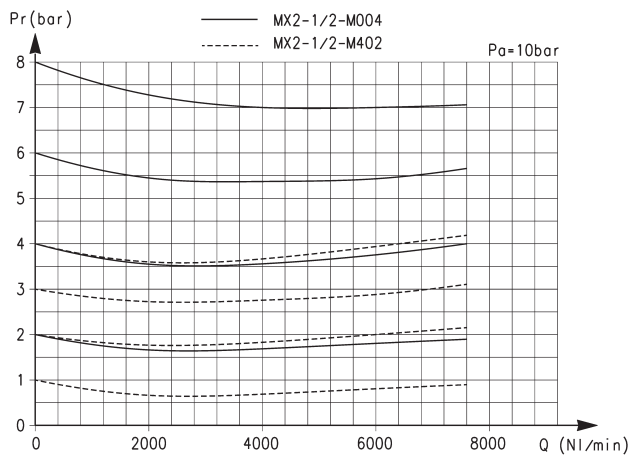
На картинке слева изображены два регулятора в сборе с общим подводом воздуха, собранные при помощи стяжных скоб. Давление на выходе каждого регулятора настраивается индивидуально, путем вращения ручки регулятора. Давление на выходе каждого регулятора не влияет на настройку давления рядом стоящих регуляторов.



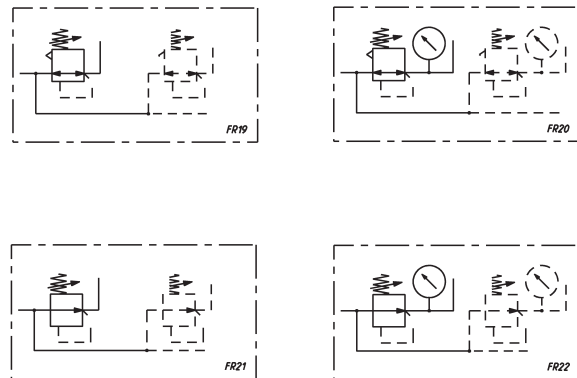
#### РАЗМЕРЫ

Мод.	A	B (бар)	C	D	E	F	G	H	I	M	N	P	Q	R	S	T	U	V (выход)	Вес (кг)
<b>MX2-1/2-M004</b>	G1/2	0 ÷ 12	70	45	∅ 4	M47x1,5	70	75,5	68	45	166	78	5	88	50,5	37,5	0 ÷ 13	G1/2	0,6

#### РАСХОДНЫЕ ХАРАКТЕРИСТИКИ



Pr = Давление на выходе  
 Q = Расход  
 Pa = Давление на входе



FR19 = Регулятор со сбросом давления, без манометра  
 FR20 = Регулятор со сбросом давления, с манометром  
 FR21 = Регулятор без сброса давления, без манометра  
 FR22 = Регулятор без сброса давления, с манометром